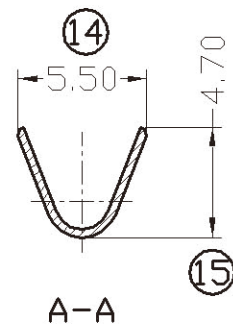
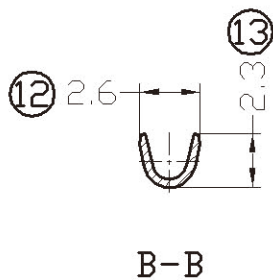
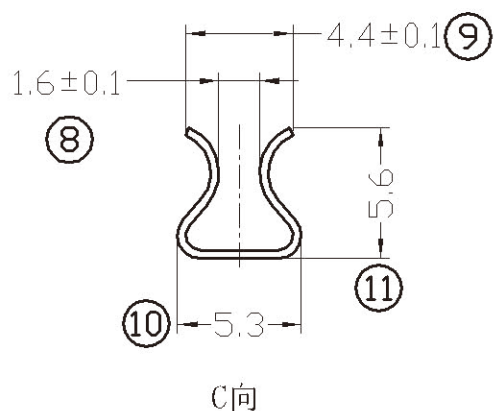
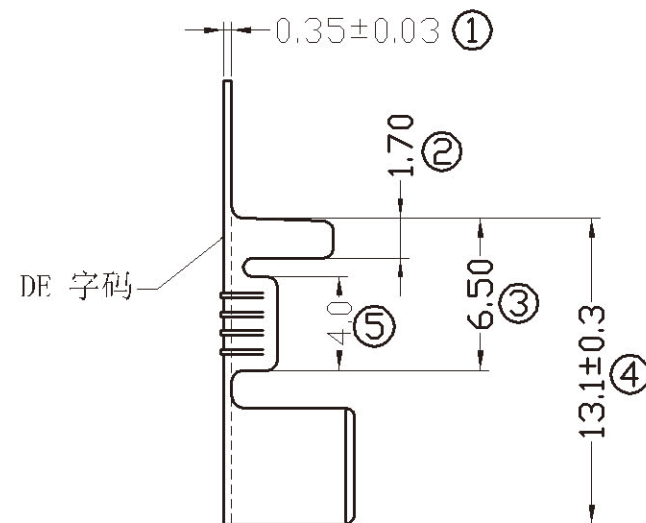
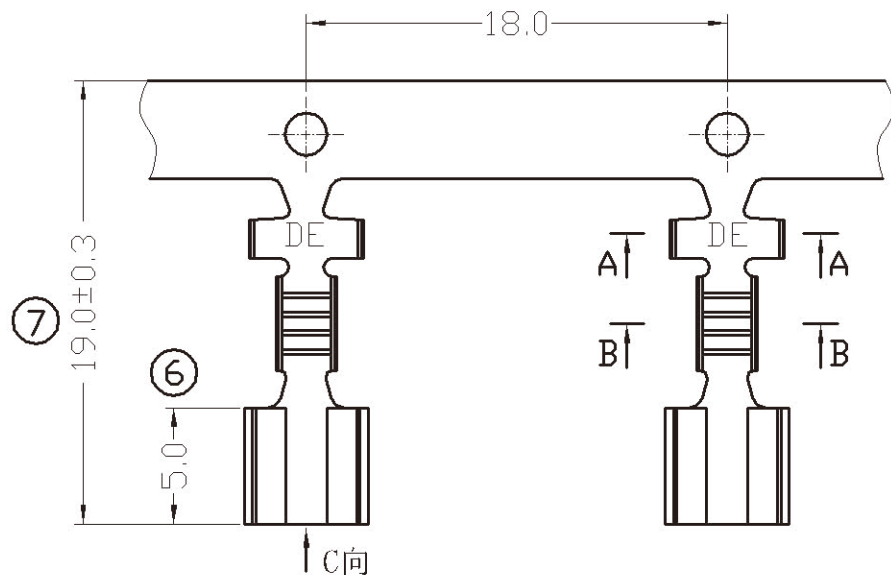


版次	标记	内容	日期/签名
A		新版发行	2010.04.09/李琼
B		修改②③④ 尺寸	2010.04.22/谭蓉袁



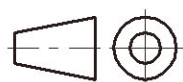
注：  
 1. A-A、B-B位高低脚偏差不超过0.1mm；  
 2. 未注尺寸公差±0.2；

1	0104160001	ST2370006-0.35	0.35	C5191	无	
序号	产品编号	产品名称	T(料厚)	材质	表面处理	备注(客户)



东莞华实连接器  
 制造有限公司

设计	适用线规	截面积
李琼	AWG 22-18	0.3-0.8
审核	日期	比例
	2010.04.22	3/1



产品名称	ST2370006-0.35	模号:
版次 A	共 1 页	100310
	第 1 页	图号:
		3108