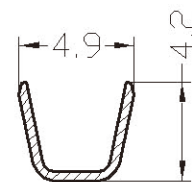
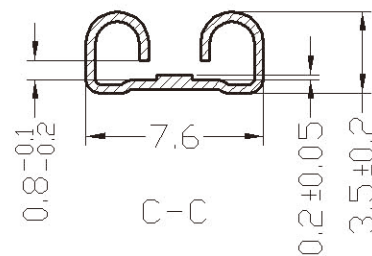
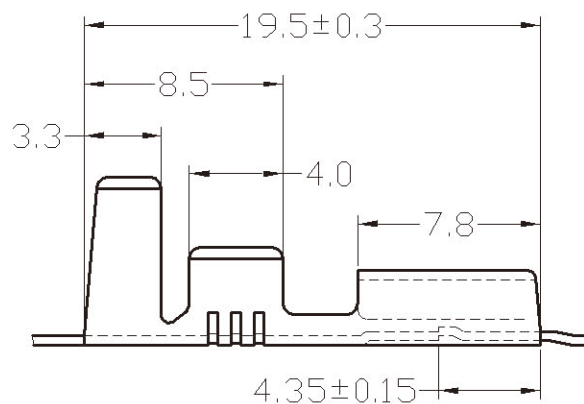


A-A



B-B



C-C

注:

1. A-A、B-B位高低脚偏差不超过0.1mm;
2. 未注尺寸公差为±0.20mm.

ST2500802-LA-0.4	黄铜	镀锡	≤4.5Kg	3.5-8.1Kg	≥2.25Kg	TT2500801
ST2500801-LA-0.4	黄铜	参考	3.5-4.5Kg (参考)	3.0-8.1Kg (参考)	≥2.25Kg (参考)	TT2500801
产品型号	材质	表面处理	第1次推力	第1次拉力	第6次拉力	测试插片

<b>东莞华实</b> <b>连接器制造有限公司</b>	设计	适用线规	截面积		产品型号	ST2500802-LA-0.4	模号:
	LZW	AWG 16-18	1.25-0.85				060302
	审核	日期	比例		产品名称	快接式普通片形母端	图号:
		09.05.04	3/1				3025-3